

# Zendow

zendow®

*Zendow Sistemi, mükemmel tasarım ve estetiği sayesinde mekanlarınızın tarzına kolayca uyum sağlar. Sistem, en ince ayrıntısına kadar uyum için düşünülmüştür.*

Zendow Sistemi içinde yer alan 100'den fazla ürün seçeneği ile, sisteme bir bütünlük kazandırılarak, özel detaylarda bile en etkin çözümler sunar. Zendow ürün ailesinde yer alan profil çeşitliliği ile pencereleriniz, tepeden tırnağa tarz değiştirir.

Zendow Sistemi, diğer tüm sistemlerle uyumlu olup, sistem ile paralel sürme, katlanır kapı pivot, dışa açılım vb. uygulamalar da yapılabilir.

Zendow Sistemi, içinde çok çeşitli cam kalınlıkları kullanılabilir. Sistemde 11 farklı cam kalınlığı seçeneği bulunur. (20 mm, 24 mm, 30 mm, 4 mm, 12 mm vb.)

Zendow Sistemi, renk konusunda da Egepen Deceuninck'in zengin deneyiminden yararlanarak her zevke uygun çözümler sunar.



Lamine Renkler



Solex

CE

K-Q  
TSE-ISO-EN  
9000

C-E  
TSE-ISO-EN  
14000

TSE  
ISG-OHSAS  
TS 18001

TSE



Genel Müdürlük : Atatürk Organize Sanayi Bölgesi 10003. Sokak No: 5 35620 Çiğli - İZMİR  
Adana Bölge Müdürlüğü : Yeni Mahalle 87071 Sokak Bozkurtlar Rezidans No: 50-1 K: 3 D: 3 01150, Seyhan - ADANA  
Ankara Bölge Müdürlüğü : Kızılırmak Mahallesi 1446. Cadde Alternatif Plaza No: 12/26 06550, Çukurambar - Çankaya - ANKARA  
İstanbul Bölge Müdürlüğü : Rüzgarlıbahçe Mah. Kavak Sokak İmpa İş Merkezi No: 12 Kat: 2 34805 Kavacak-Beykoz - İSTANBUL  
İzmir Bölge Müdürlüğü : Atatürk Organize Sanayi Bölgesi 10003. Sokak No: 5 35620 Çiğli - İZMİR

T: 0 232 398 98 98 F: 0 232 398 99 00  
T: 0 322 247 23 90 F: 0 322 247 23 85  
T: 0 312 440 16 15 F: 0 312 441 11 18  
T: 0 216 537 13 60 F: 0 216 537 13 64  
T: 0 232 398 98 98 F: 0 232 398 99 83

www.egepen.com

www.egeprofil.com.tr



www.egepen.com

Egepen  
deceuninck

"Türkiye'nin Penceresi"



# Zendow

## Zendow Sistemi, Mükemmellik ve Yüksek Performans İçin Tasarlandı.



Önceliği sadelik ve şıklığa veren Zendow Sistemi, mekanlarınızın hem mimarisıyla hem de dekorasyonu ile mükemmel uyum sağlar. Sıcak ve yumuşak çizgileri, klasik ve modern tarzın izlerini taşır.

Zendow Sistemi, mekanlarınıza değer katar, konforunuzu ve rahatınızı artırır. Mükemmel yalıtım, maksimum akustik ve emniyet özellikleri düşünülerek tasarlandığından, tüm mekanları sağlıklı tutan hava koşullarına uygun, benzersiz bir koruma sunar.

### Üstün Yalıtım

Zendow Sistemi, 5 odacıklı tasarımı ve 70 mm genişliği ile ısı yalıtımı açısından mükemmel bir performansa sahiptir. Sisteme ait ısı iletim katsayısı (Uf), IFT Rosenheim'da yapılan testler sonucunda 1,4 -1,5 W / m<sup>2</sup>K olarak belirlenmiştir.

### Akustik Mükemmellik

Günümüzün gürültülü yaşam alanlarında, mekanların akustik yalıtımı büyük önem taşımaktadır. Zendow Sistemi, elle yerleştirilen fitillere göre daha iyi akustik yalıtım sunan 2 bölmeli fitilleri bünyesinde barındırır. Ayrıca PVC'nin var olan yalıtım özellikleri ve Zendow Sistemi'nin çok bölmeli yapısı, yoğun trafikli ve çok yüksek gürültülü yerler için maksimum akustik yalıtım gerektiren alanları dahi mükemmel bir yaşam alanı haline dönüştürür.

### Statik Güç

Zendow Sistemi, içerisinde yer alan ürün çeşitliliği ile her detaya uygunluk sağlamaktadır. Özellikle rüzgar yolunun fazla olduğu bölgelerde bile, statik orta kayıt ve cephe profilleri ile en uygun çözümlere kolaylıkla ulaşılabilir.

### Çevreye Saygı

Zendow Sistemi'nin pencere ve kapıları yüksek yalıtım değerleriyle daha sağlıklı bir çevre ortamı yaratmanın yanı sıra uzun ömrü, az bakım gereksinimi ve kullanım ömürlerinin sonunda %100 geri dönüştürülebilirlik ve yeniden işlenebilirlik özellikleriyle de öne çıkmaktadır.

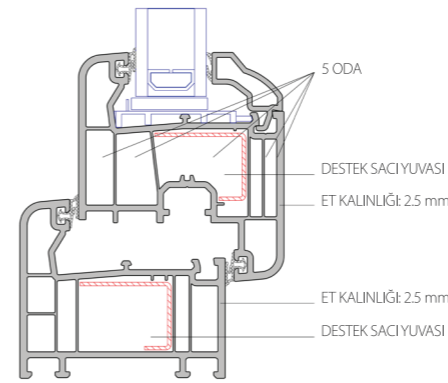


## Farklı Evler, Farklı Hayatlar, Farklı Beklentiler... Herkes İçin Farklı Bir Zendow Seçeneği Vardır.



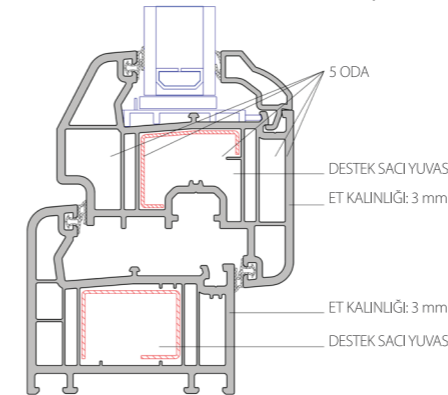
### zendow

TS 5358-EN 12608'e uygunluk sağlamaktadır. Alt-üst et kalınlıkları 2,5 mm, yan duvar et kalınlıkları ise 2 mm olup B sınıfı profil sistemidir. L-41 kasa, T40 ortakayıt, Z-58 kanat, Z-75 kapı kanat, dışa açılan 75 mm kapı kanat ve Zirve Kasa, sistemi oluşturan ana profillerdir. Cam çitaları ve diğer donanımları bütün Zendow Sistemi ile birebir uyumludur.



### zendow PLUS

TS 5358-EN 12608'e uygun A sınıfı profil sistemidir. Alt-üst et kalınlıkları 3 mm, yan duvar et kalınlıkları 2,5 mm'dir. L-44 kasa, ortakayıt, statik orta kayıt, damlalıklı kanat ve kapı kanat sistemi oluşturan ana profillerdir. Cam çitaları ve diğer donanımları bütün Zendow Sistemi ile birebir uyumludur.



### zendow DELUXE

TS 5358-EN 12608'e uygun B sınıfı profil sistemidir. 5 odacıklı tasarımı ve 70 mm genişliği ile ısı ve ses yalıtımı açısından mükemmel bir performansa sahiptir. Alt-üst et kalınlıkları 2.8 mm, yan duvar et kalınlıkları ise 2.2 mm'dir.

