

Bırakın, görüş açınız daha da genişlesin!



☒ SÜRME  
☒ HS76 SÜRME



#### Lamine Renkler



Özgür Bir Yaşamı Tercih Edenlere

Egepen Deceuninck Sürme Sistemleri ile evler daha ferah ve daha özgür!

Genel Müdürlük : Atatürk Organize Sanayi Bölgesi 10003. Sokak No: 5 35620 Çiğli - İZMİR T: 0 232 398 98 98 F: 0 232 398 99 00  
Adana Bölge Müdürlüğü : Yeni Mahalle 87071 Sokak Bozkurtlar Rezidans No: 50-1 K: 3 D: 3 01150, Seyhan - ADANA T: 0 322 247 23 90 F: 0 322 247 23 85  
Ankara Bölge Müdürlüğü : Kızılırmak Mahallesi 1446. Cadde Alternatif Plaza No: 12/26 06550, Çukurambar - Çankaya - ANKARA T: 0 312 440 16 15 F: 0 312 441 11 18  
İstanbul Bölge Müdürlüğü : Rüzgarlıbahçe Mah. Kavak Sokak İmpa İş Merkezi No: 12 Kat: 2 34805 Kavacık-Beykoz - İSTANBUL T: 0 216 537 13 60 F: 0 216 537 13 64  
İzmir Bölge Müdürlüğü : Atatürk Organize Sanayi Bölgesi 10003. Sokak No: 5 35620 Çiğli - İZMİR T: 0 232 398 98 98 F: 0 232 398 99 83



# SÜRME



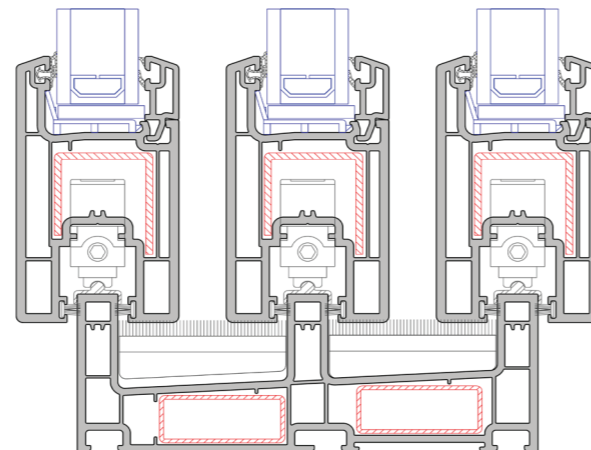
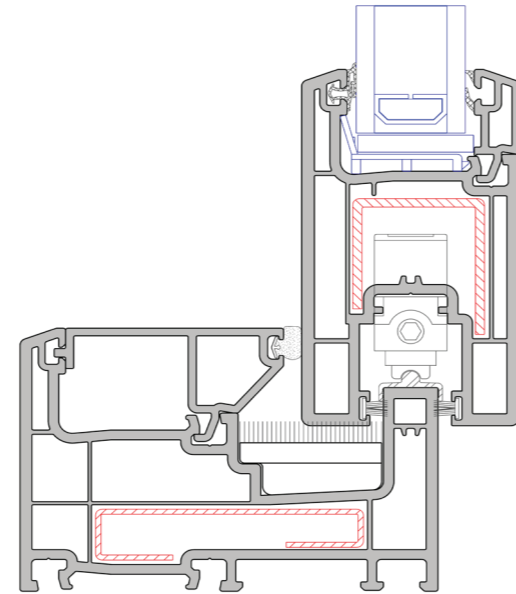
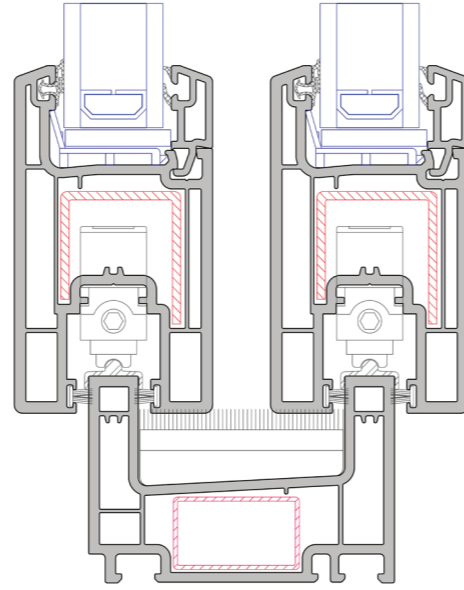
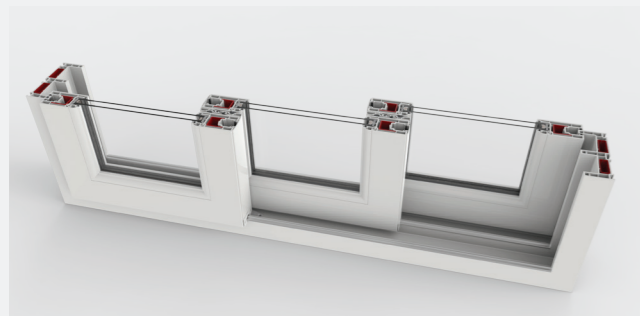
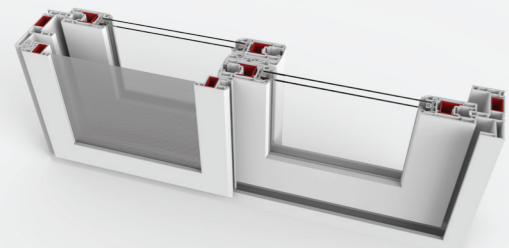
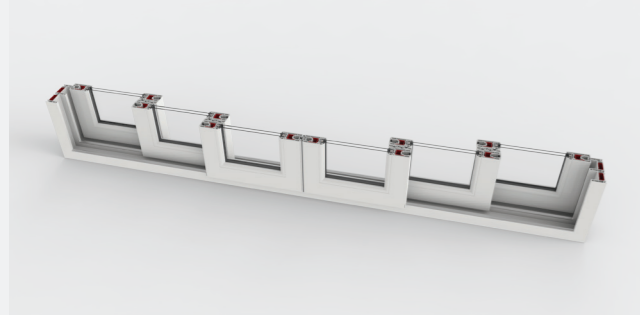
*Egepen Deceuninck Sürme Sistemleri, açıldığı alanlara daha kolay ulaşım ve daha geniş bir görüş açısı sağlamak için tasarlanmıştır.*

Sürme Pencere Sistemi'nde görüş alanının artırılması hedeflenirken, Sürme Kapı Sistemi'nde mukavemet artırılması hedeflenmiştir. Sürme Sistemi'nin tasarımında 'yalıtım' ön planda tutulmuştur. Sistem içinde yer alan bir çok profil ve yardımcı malzemeler, izolasyon hedeflenerek özel olarak tasarlanmıştır ve birleşim yerlerindeki alın kapatma / alın birleştirme profillerine, TPE conta dahil edilerek izolasyon artırılmıştır.

Sistemde; sürme kasa, sürme pervaz kasa, sürme kasa sineklikli, üç ray kasa, sabit sürme kasa ve sabit sürme pervaz kasa kullanımı ile birçok çözüm bulunmaktadır. Bu sistemde üretilen pencere ve kapı detayına göre, sistem içinde iki farklı sürme kanat profil (3 odacıklı) seçeneği yer alır.

Sürme Sistemi, yardımcı profiller kullanılarak Zendow ve Everest Max Sistemleri ile de kombine edilebilmektedir. Ayrıca, alüminyum alın kapatma ve alın birleştirme profilleri ile rüzgara karşı mukavemet de artırılarak, daha geniş boyutlarda doğrama imalatı yapma olanağı sağlanır. Aynı zamanda bu alüminyum profiller, doğramayı estetik açıdan da tamamlar.

Sürme kasa çift kanat hareketli veya sabit sürme kasa uygulamalarında, alt-üst ve yan kısımlarında fiks bölümler oluşturulabilir. Sürme Sistemi'nde ayrıca jaluzili cam uygulaması da yapılabilmektedir. Sistemde yer alan tüm profiller, TS 5358 EN 12608'e uygundur.



# HS76 SÜRME

*Geniş bir görüş açısı sağlayarak, teras, balkon ve bahçelerinize açılan kapılarınızı manzaranızı bölmeden dış dünya ile birleştirebilir, mekanlarınıza değer katarak tek bir hamle ile hiç zorlanmadan Hebeschiebe 76 / Contalı Sürme Sistemi ile açıp kapayabilirsiniz.*

Hebeschiebe 76 / Contalı Sürme Sistemi'nin tasarımında, hem profillerde hem de detaylarda izolasyon kavramı ön planda tutulmuştur. Kanatlar 76 mm genişliğinde ve 4 odacıklıdır. Kanatlarda yüksek atalet moment değerine sahip destek sacı kullanımı ile, geniş açıklıklarda doğramalar yapılabilmektedir. Alt kasa olarak, hem alüminyum kasa hem de PVC kasa kullanma imkânı bulunmaktadır. Sistemde özel contalar kullanılarak, sisteme mükemmel izolasyon kazandırılması amaçlanmıştır. Sistemde ayrıca, 45 mm kalınlığa kadar cam uygulaması yapılabilmektedir.

Hebeschiebe 76 / Contalı Sürme Sistemi ile renk konusunda da Egepen Deceuninck'in zengin deneyiminden yararlanarak her zevke uygun çözümler sunulmaktadır.

